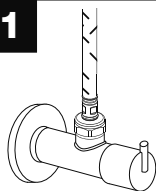



BLANCO


BLANCO EVOL-S Pro Hot & Filter HD

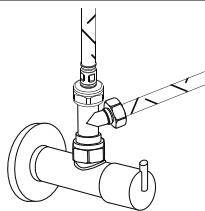



	INFORMATIONEN, INFORMATION, INFORMATIONS, INFORMAZIONI, INFORMATIE, INFORMATIONER, INFORMAÇÕES, INFORMACIÓN	3 - 4																							
	ERSATZTEILE, SPARE PARTS, PIÈCES DE RECHANGE, RICAMBI, RESERVEONDERDELEN, RESERVEDELE, PEÇAS DE REPOSIÇÃO, REFACCIONES	5																							
	MONTAGE, ASSEMBLY, MONTAGE, MONTAGGIO, MONTAGE, MONTERING, MONTAGEM, MONTAJE	6 - 22																							
	REINIGUNG UND PFLEGE, CLEANING AND CARE, NETTOYAGE ET ENTRETIEN, PULIZIA E CURA, REINIGING, RENGØRING OG VEDLIGEHOLDELSE, LIMPEZA E CUIDADOS, LIMPIEZA Y CUIDADOS	23																							
	<table border="0"> <tr> <td data-bbox="206 662 284 710">(DE)</td> <td data-bbox="300 671 841 695">SICHERHEITSRELEVANTE INFORMATIONEN</td> <td data-bbox="986 676 1014 692">24</td> </tr> <tr> <td data-bbox="206 715 284 762">(EN)</td> <td data-bbox="300 730 723 754">SAFETY-RELEVANT INFORMATION</td> <td data-bbox="986 735 1014 751">26</td> </tr> <tr> <td data-bbox="206 767 284 815">(FR)</td> <td data-bbox="300 788 841 812">INFORMATIONS RELATIVES À LA SÉCURITÉ</td> <td data-bbox="986 793 1014 809">28</td> </tr> <tr> <td data-bbox="206 820 284 868">(IT)</td> <td data-bbox="300 847 876 871">INFORMAZIONI DI RILIEVO PER LA SICUREZZA</td> <td data-bbox="986 852 1014 868">30</td> </tr> <tr> <td data-bbox="206 873 284 920">(NL)</td> <td data-bbox="300 908 617 932">VEILIGHEIDSINFORMATIE</td> <td data-bbox="986 912 1014 928">32</td> </tr> <tr> <td data-bbox="206 925 284 973">(DK)</td> <td data-bbox="300 967 835 991">SIKKERHEDSRELEVANTE INFORMATIONER</td> <td data-bbox="986 971 1014 987">34</td> </tr> <tr> <td data-bbox="206 978 284 1026">(PT)</td> <td data-bbox="300 1027 925 1051">INFORMAÇÕES RELEVANTES PARA A SEGURANÇA</td> <td data-bbox="986 1032 1014 1048">36</td> </tr> <tr> <td data-bbox="206 1031 284 1078">(ES)</td> <td data-bbox="300 1086 902 1110">INFORMACIÓN RELEVANTE PARA LA SEGURIDAD</td> <td data-bbox="986 1091 1014 1107">38</td> </tr> </table>	(DE)	SICHERHEITSRELEVANTE INFORMATIONEN	24	(EN)	SAFETY-RELEVANT INFORMATION	26	(FR)	INFORMATIONS RELATIVES À LA SÉCURITÉ	28	(IT)	INFORMAZIONI DI RILIEVO PER LA SICUREZZA	30	(NL)	VEILIGHEIDSINFORMATIE	32	(DK)	SIKKERHEDSRELEVANTE INFORMATIONER	34	(PT)	INFORMAÇÕES RELEVANTES PARA A SEGURANÇA	36	(ES)	INFORMACIÓN RELEVANTE PARA LA SEGURIDAD	38
(DE)	SICHERHEITSRELEVANTE INFORMATIONEN	24																							
(EN)	SAFETY-RELEVANT INFORMATION	26																							
(FR)	INFORMATIONS RELATIVES À LA SÉCURITÉ	28																							
(IT)	INFORMAZIONI DI RILIEVO PER LA SICUREZZA	30																							
(NL)	VEILIGHEIDSINFORMATIE	32																							
(DK)	SIKKERHEDSRELEVANTE INFORMATIONER	34																							
(PT)	INFORMAÇÕES RELEVANTES PARA A SEGURANÇA	36																							
(ES)	INFORMACIÓN RELEVANTE PARA LA SEGURIDAD	38																							

1**i**

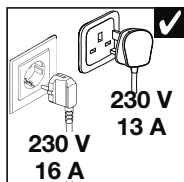
 $\leq 70^{\circ}\text{C}$
 $\leq 158^{\circ}\text{F}$

 $\leq 10 \text{ bar}$
 $\leq 145 \text{ psi}$



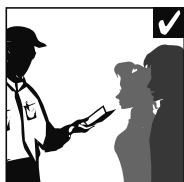
 $+ 5 - 30^{\circ}\text{C}$
 $+ 40 - 86^{\circ}\text{F}$

 $2 \text{ bar} \leq$  $\leq 5 \text{ bar}$
 $29 \text{ psi} \leq$  $\leq 73 \text{ psi}$



230 V
16 A

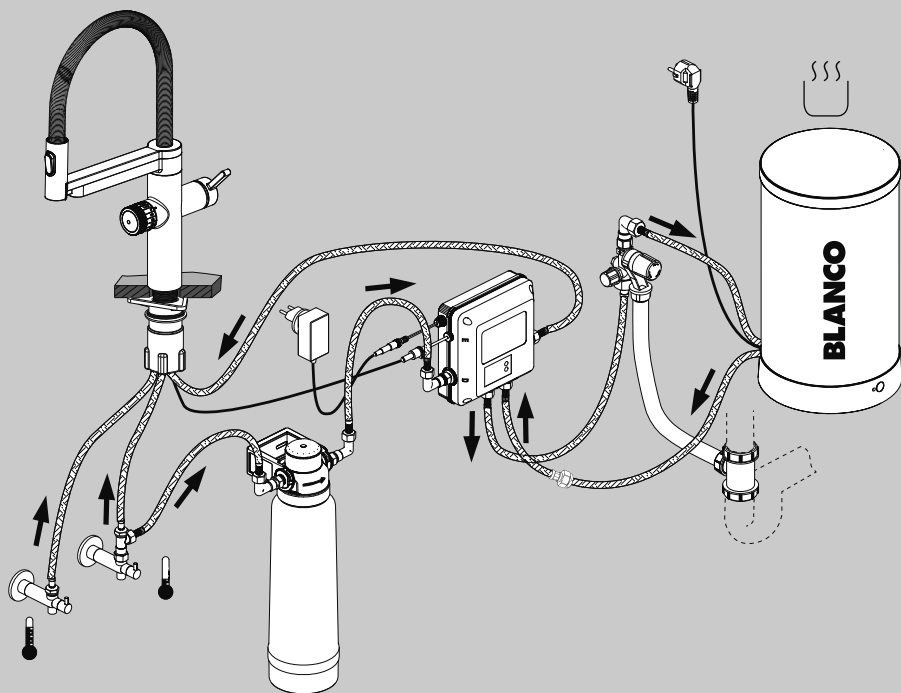
230 V
13 A



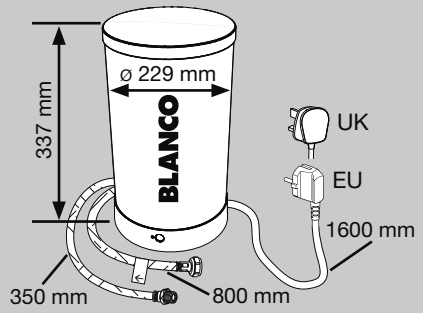
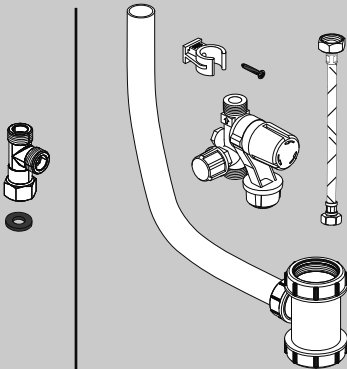
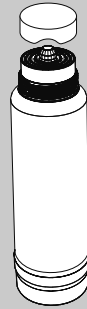
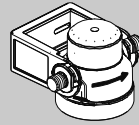
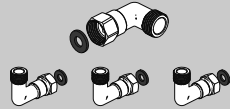
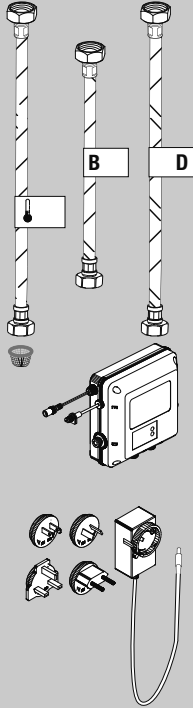
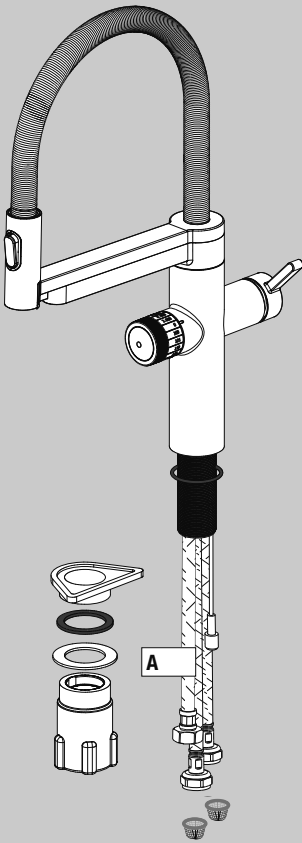
2x



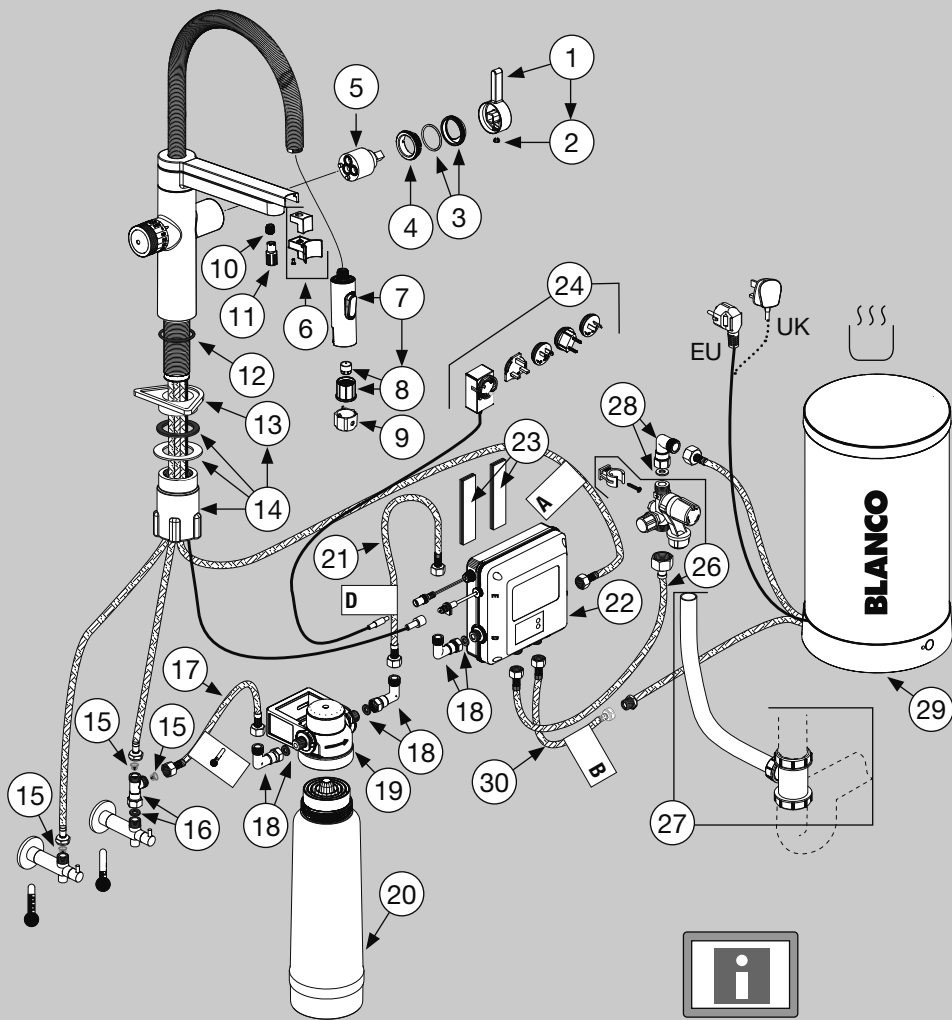
1x 19 mm
1x 24 mm

2**i**

3

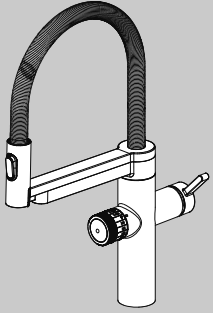


BLANCO EVOL-S Pro Hot & Filter HD



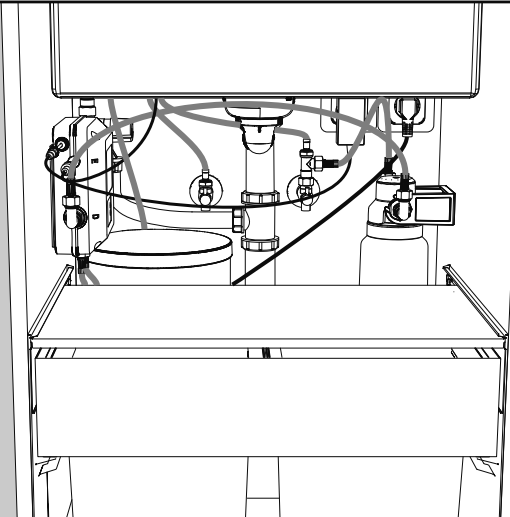
www.blanco.com/sos

5a

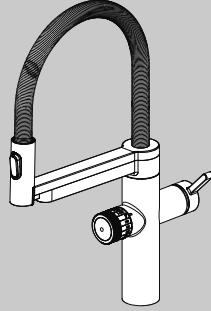


BLANCO EVOL-S Pro Hot & Filter HD

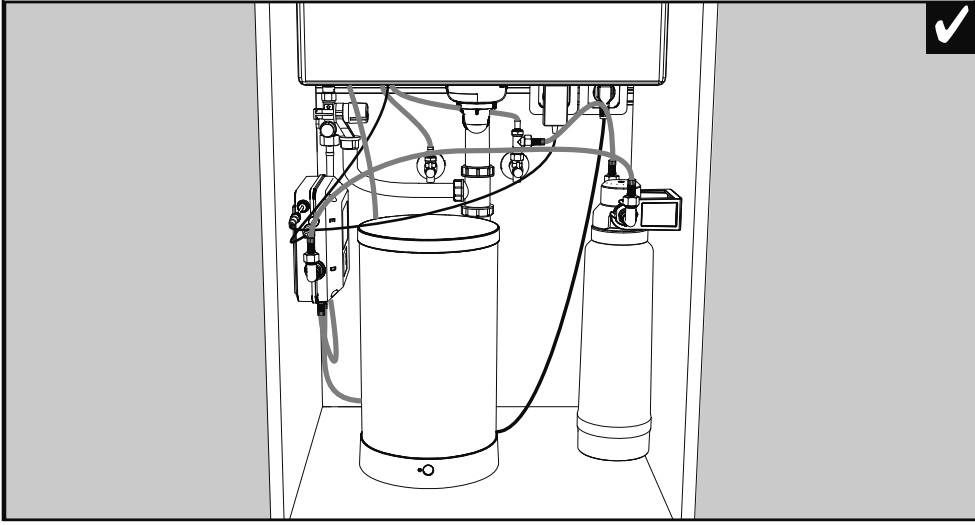
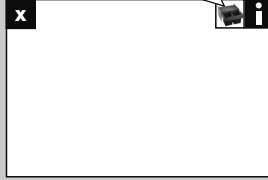
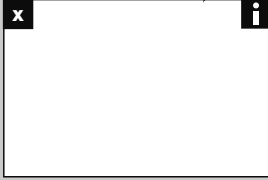
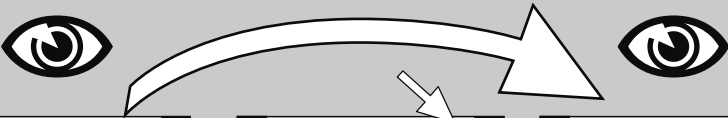
SELECT Compact 60/2

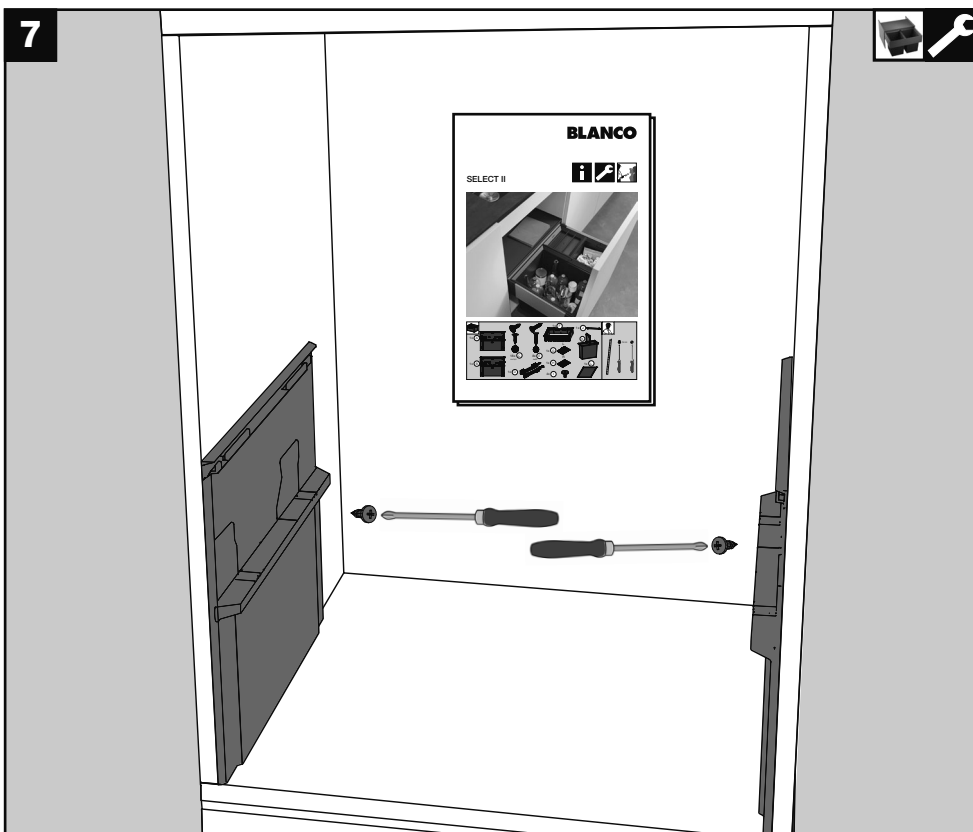
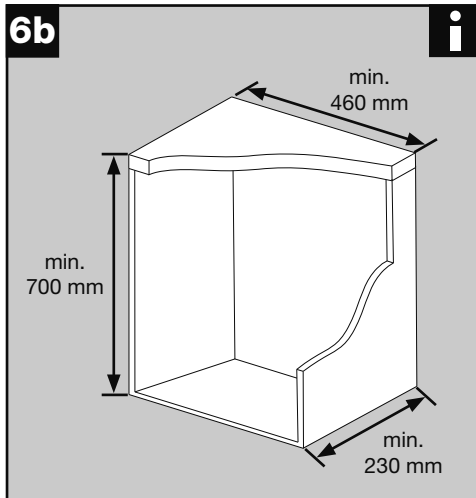
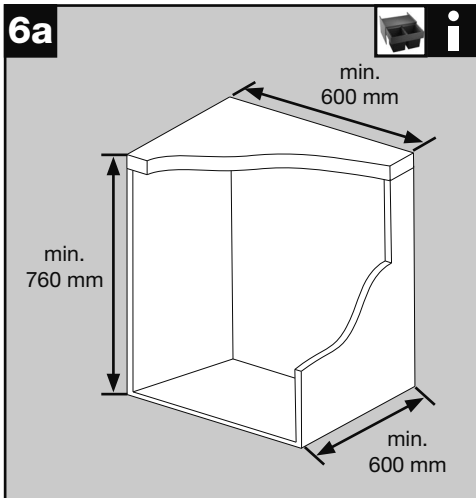


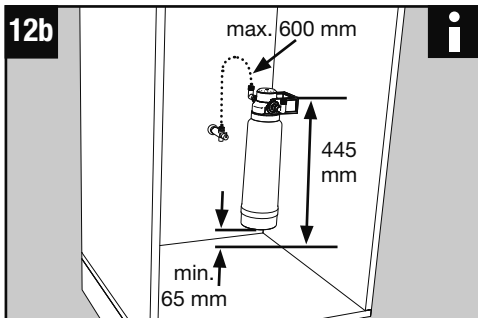
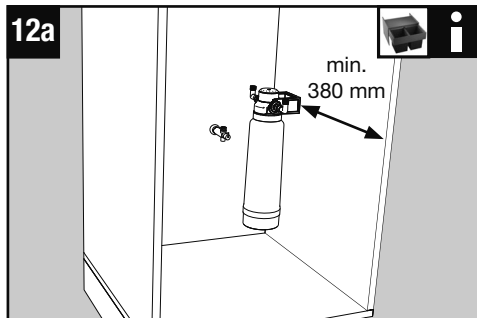
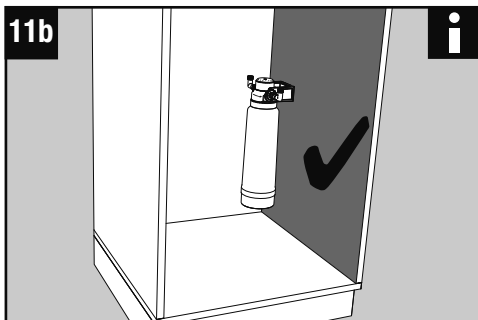
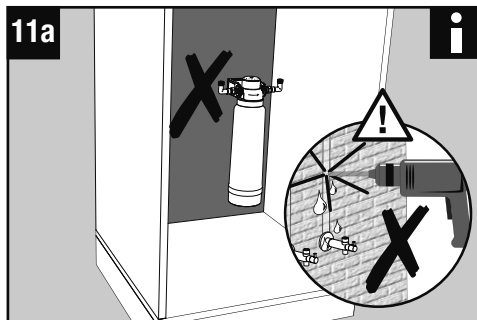
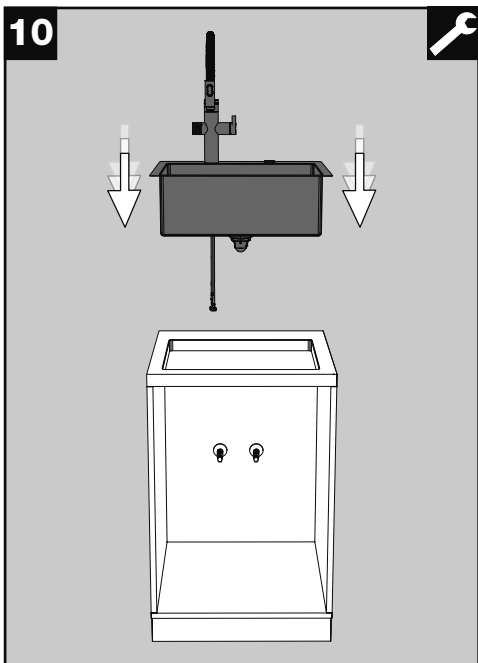
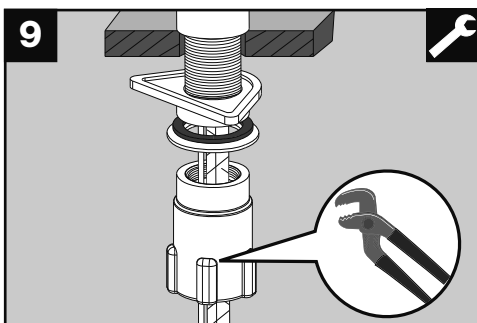
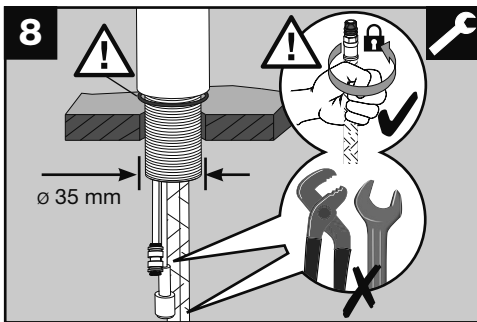
5b

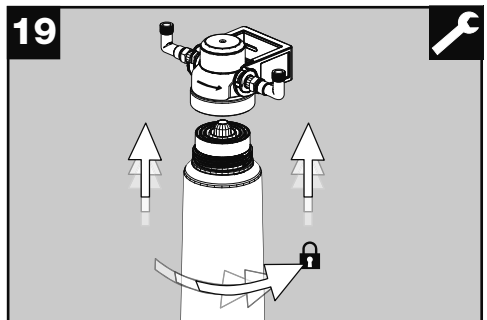
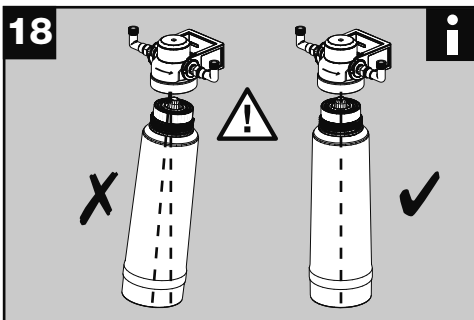
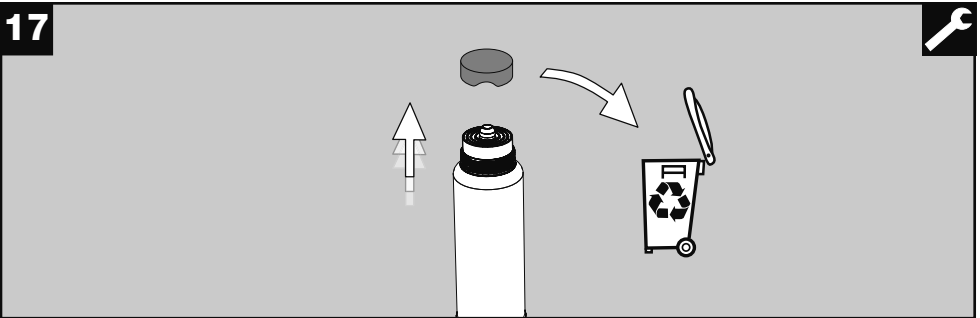
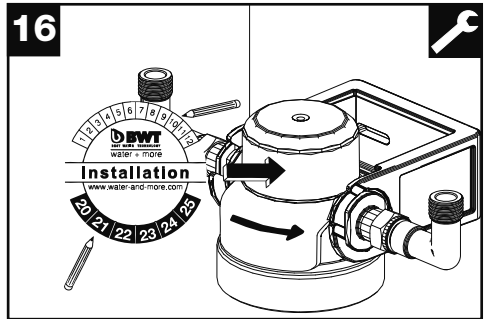
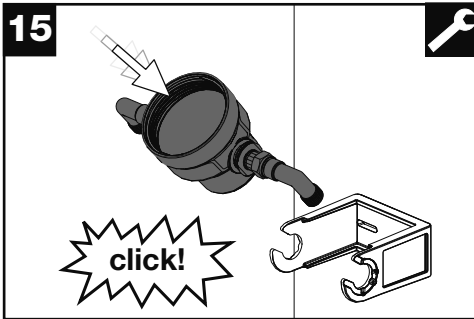
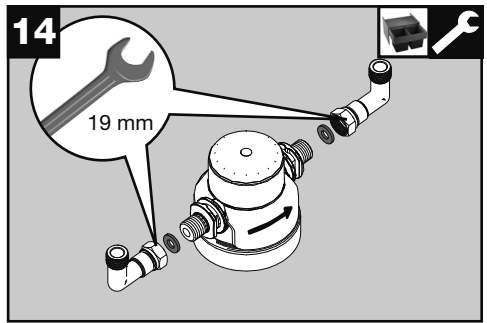
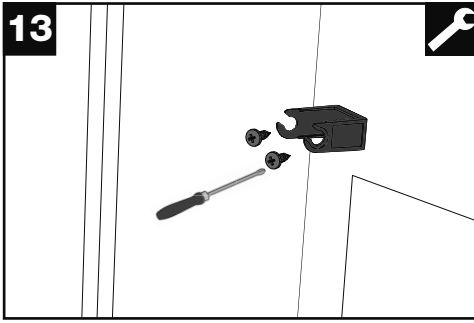


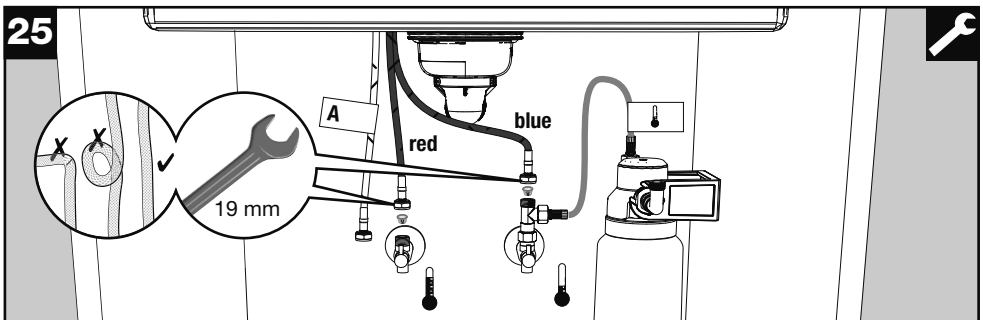
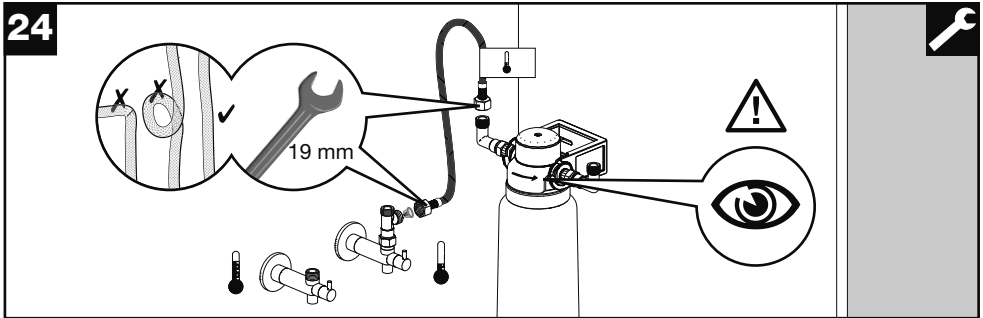
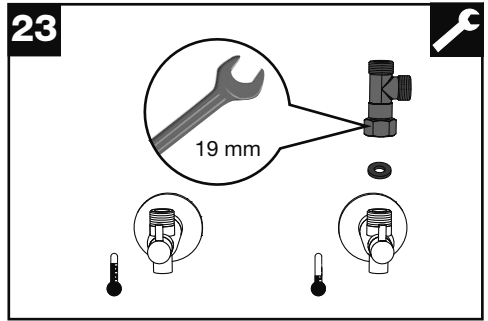
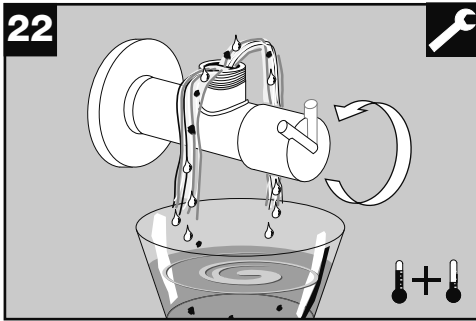
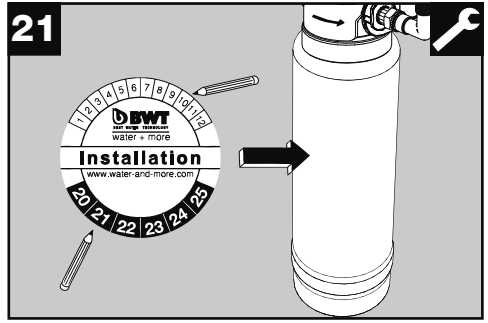
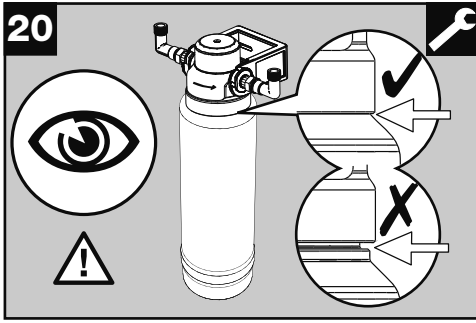
BLANCO EVOL-S Pro Hot & Filter HD



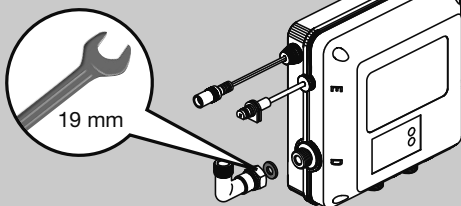




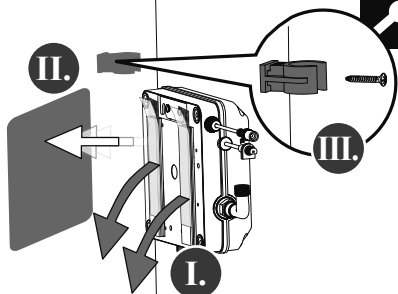




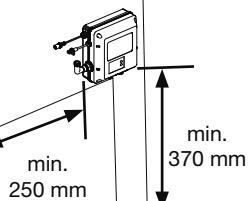
26



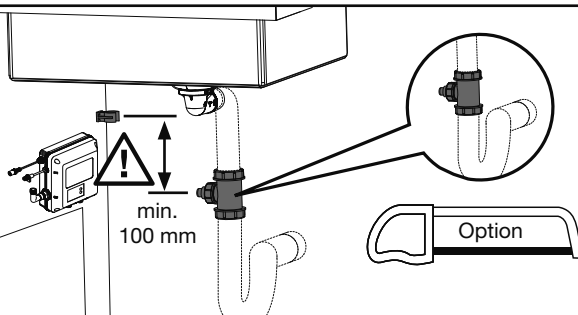
27a



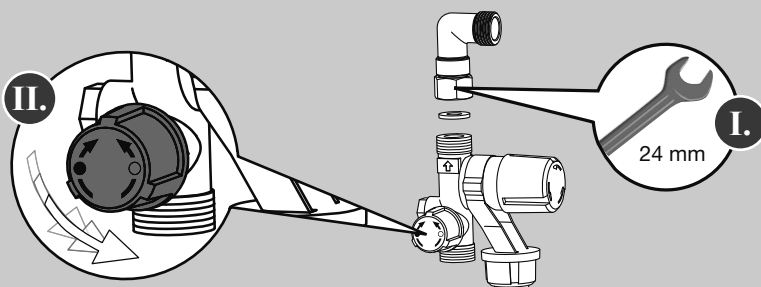
27b



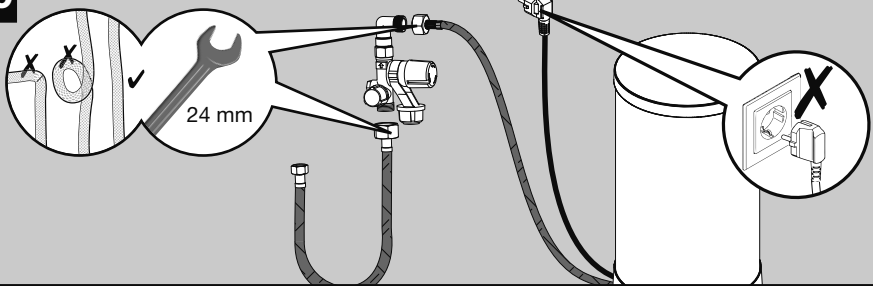
28



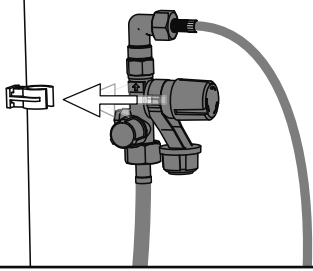
29



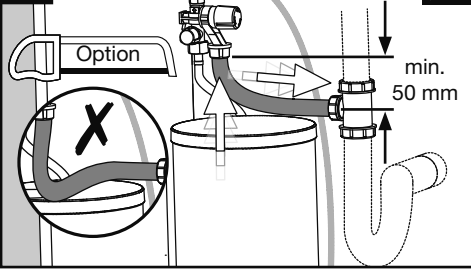
30



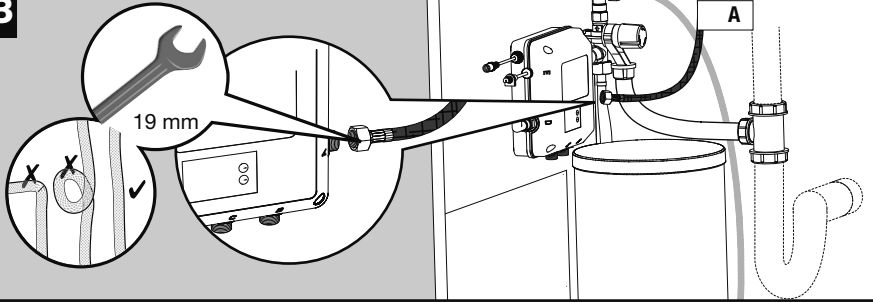
31



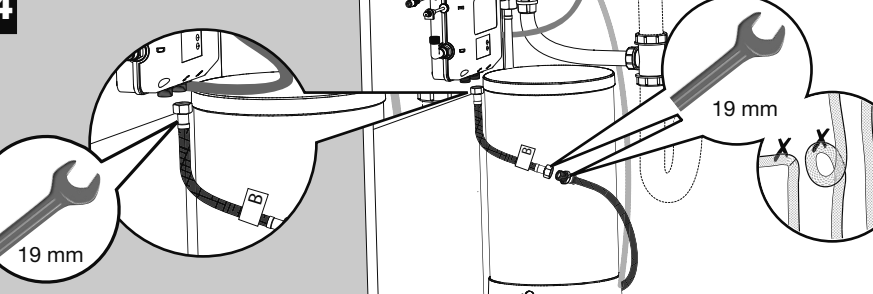
32

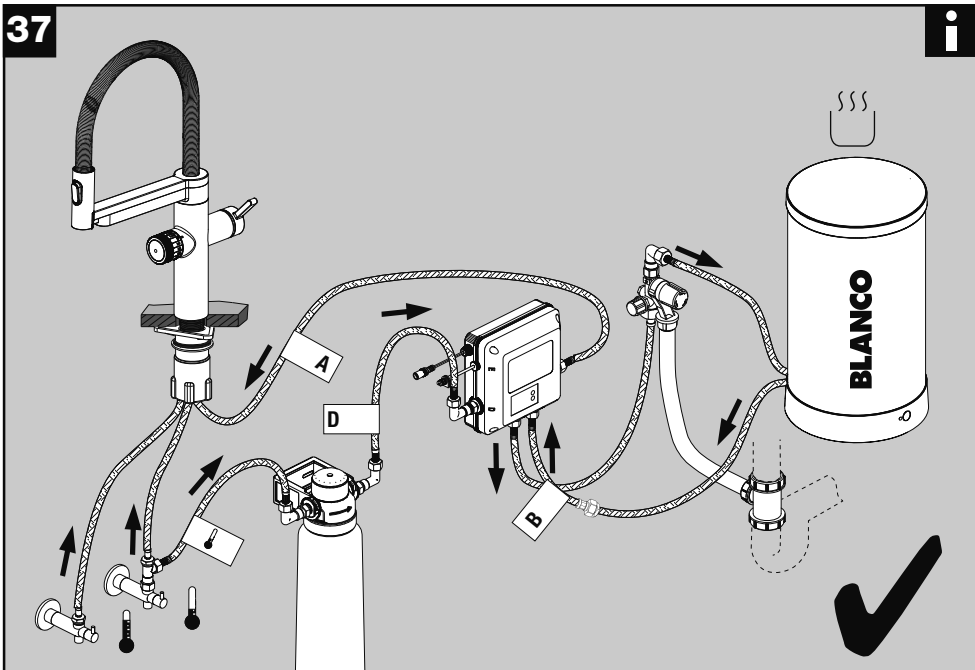
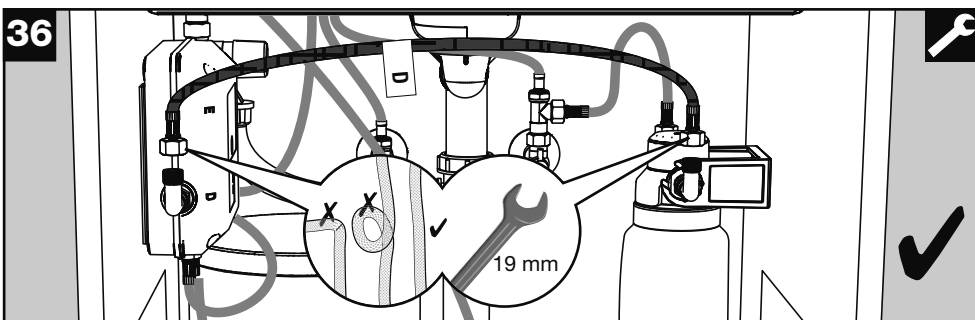
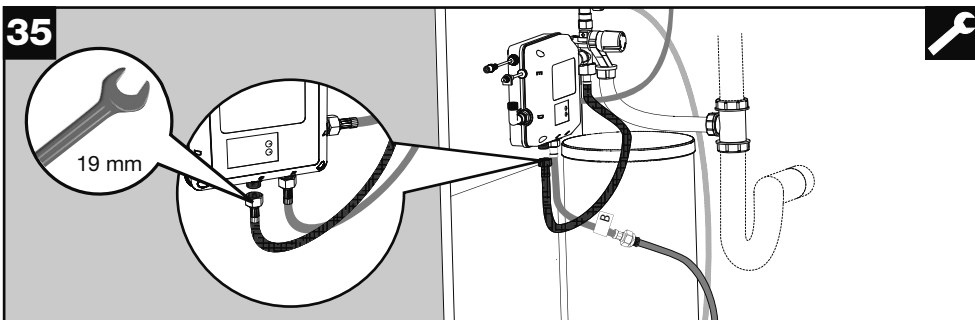


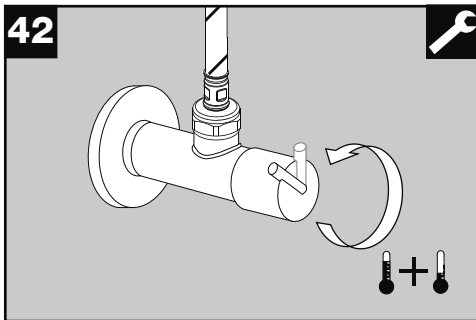
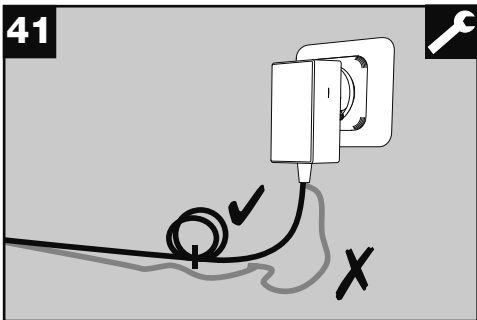
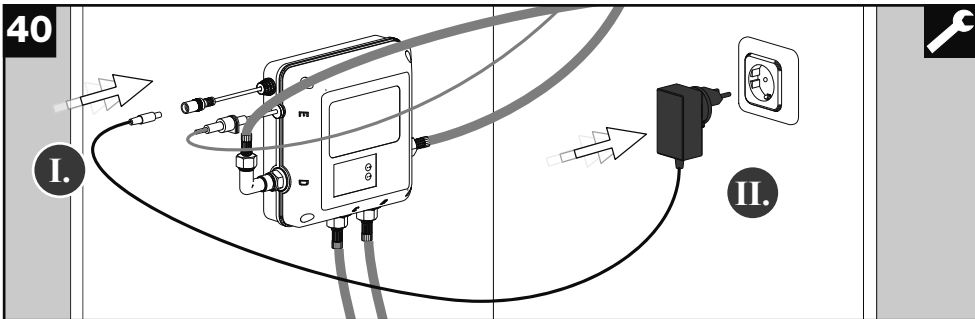
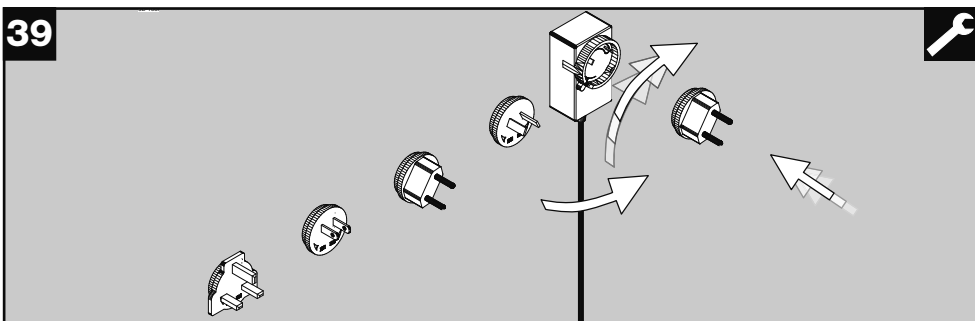
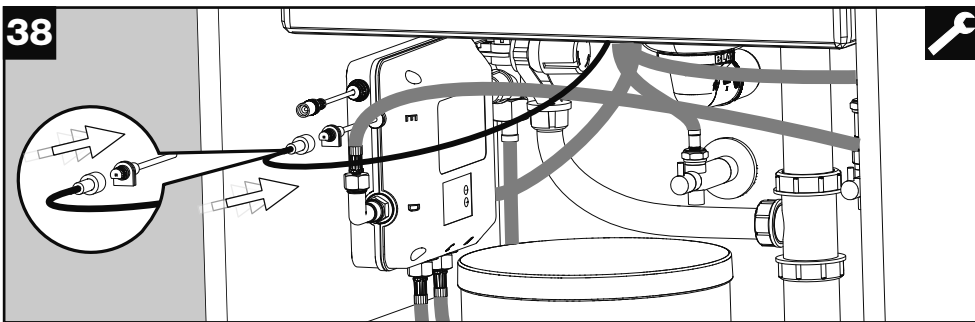
33

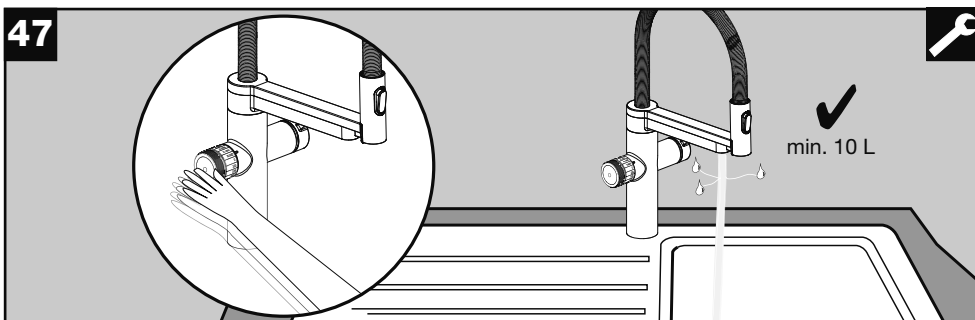
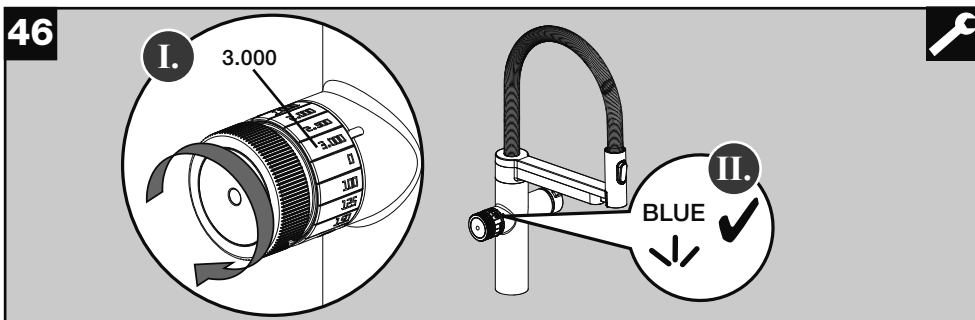
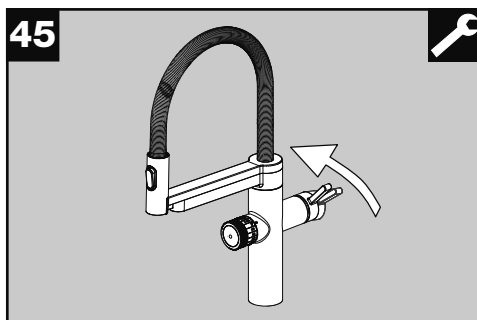
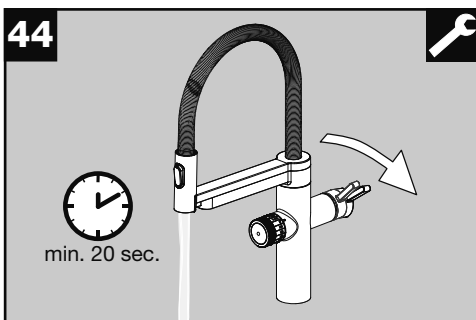
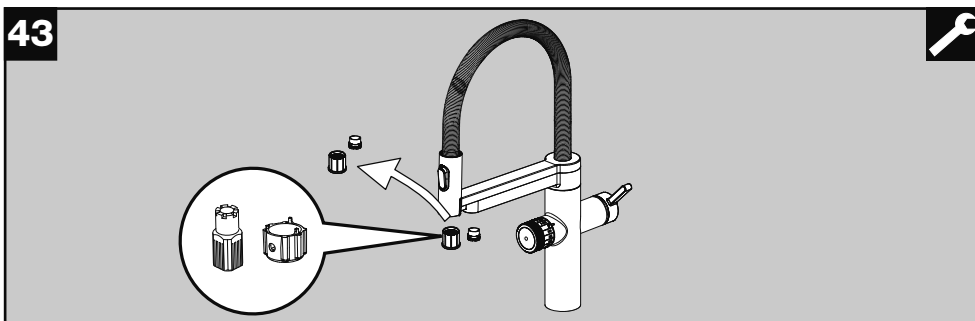


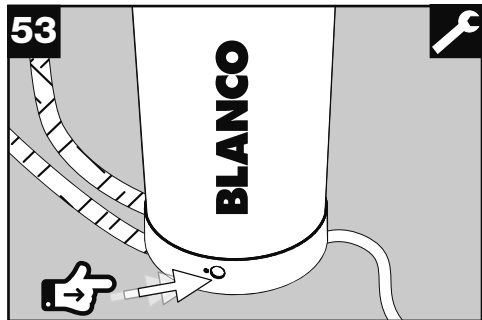
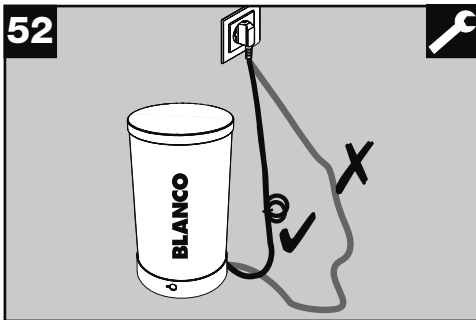
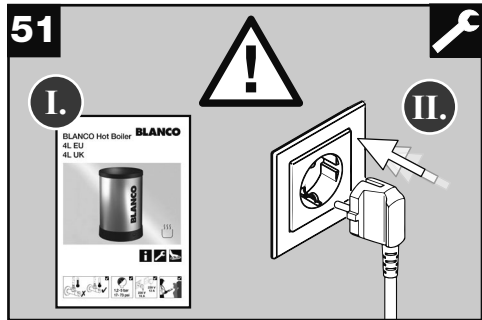
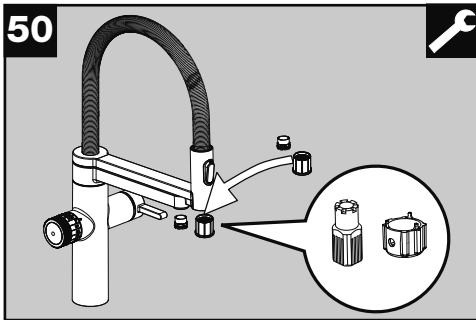
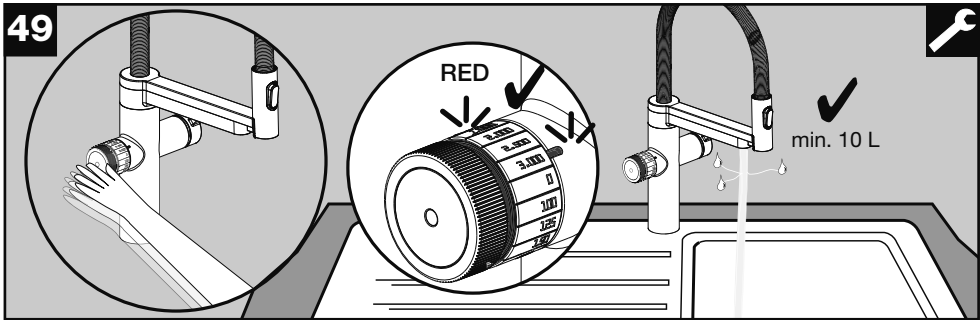
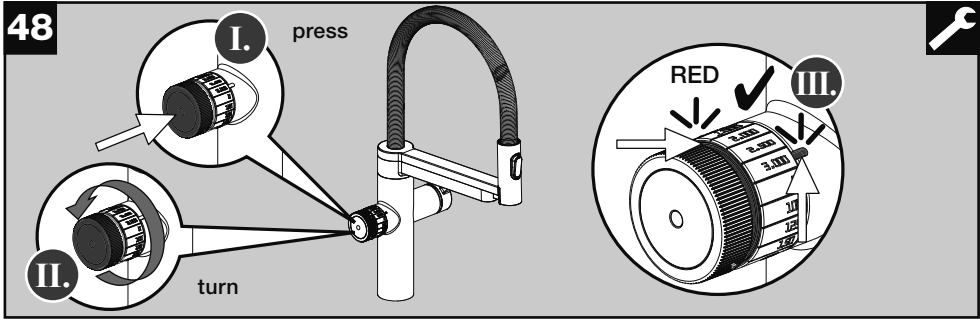
34



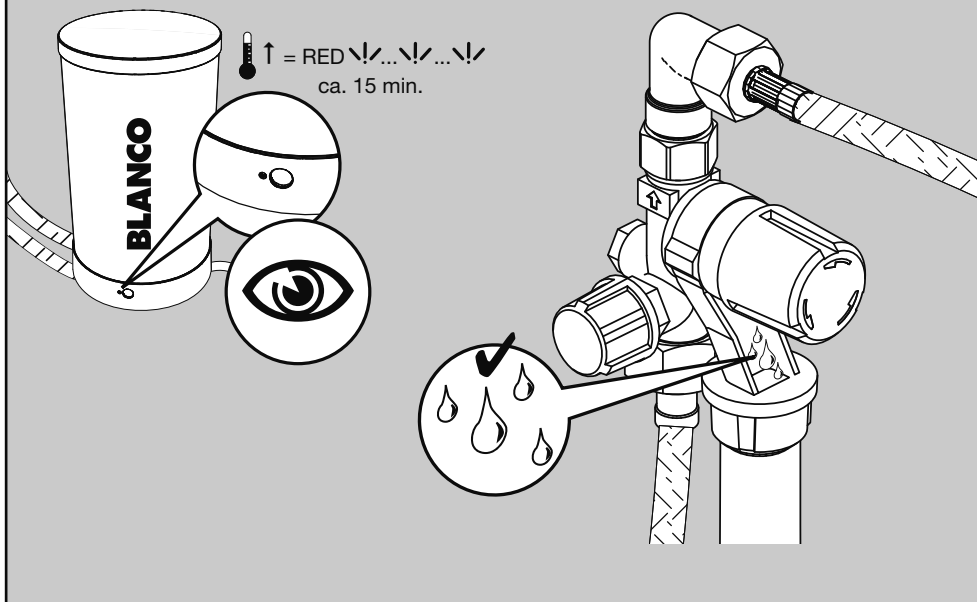




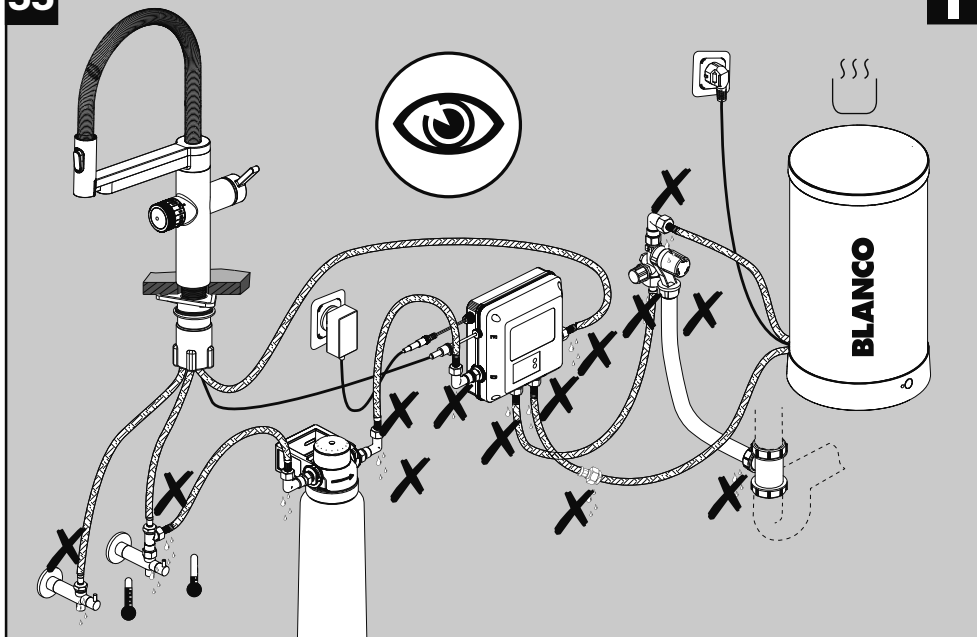




54



55



56



dTH°



/ www

H₂O

- DE** Lokale Wasserhärte °dTH (Gesamthärte °dH) ermitteln
- EN** Determine local water hardness °dTH (total hardness °dH)
- FR** Déterminez la dureté locale de l'eau dTH (dureté totale °dH)
- IT** Determinare la durezza dell'acqua locale °dTH (durezza totale °dH)
- NL** Lokale waterhardheid °dTH (totale hardheid °dH) bepalen.
- DK** Find ud af, hvor hårdt vandet °dTH er lokalt (samlet °dH)
- PT** Determinar a dureza da água local °dTH (dureza total °dH)
- ES** Calcule la dureza local del agua en °dTH (dureza total °dH)

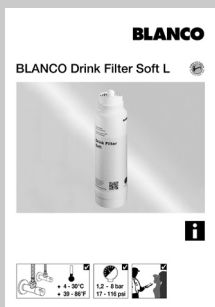
57



- | | |
|----------------------------------|--------------------------------|
| DE Filterkapazität | EN Filter capacity |
| FR Capacité de filtration | IT Capacità del filtro |
| NL Filtercapaciteit | DK Filtercapaciteit |
| PT Capacidade do filtro | ES Capacidad del filtro |



Filterkartusche BLANCO Drink Filter



58



1234

DISPLAY
RESET

PROG



59



PROG

DISPLAY
RESET

1234

PROG
DISPLAY
RESETPROG
DISPLAY
RESET

1234



59



59



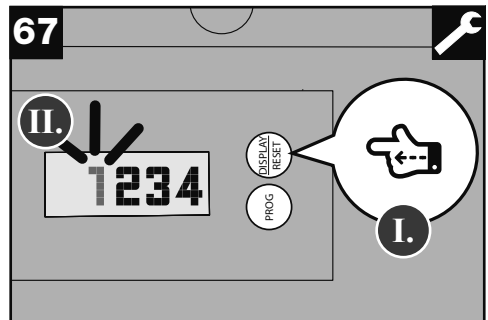
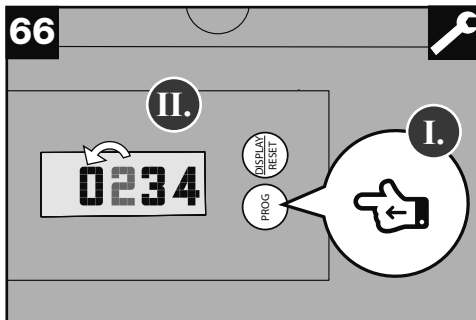
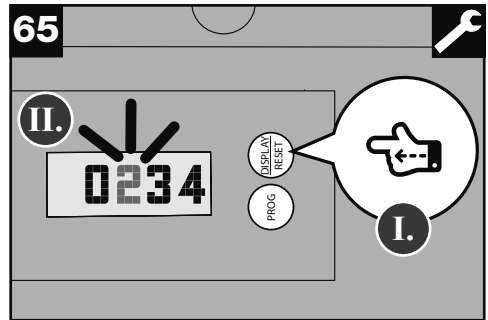
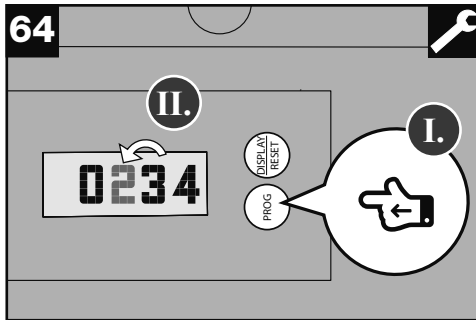
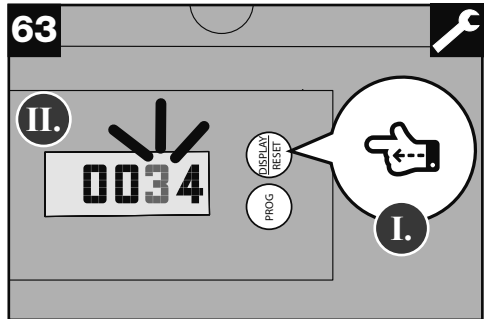
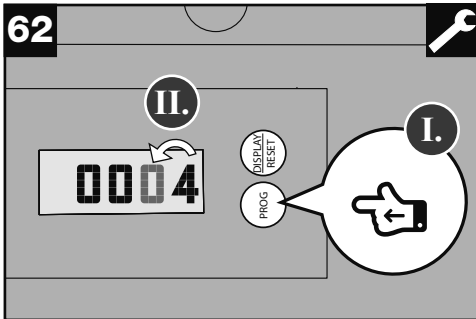
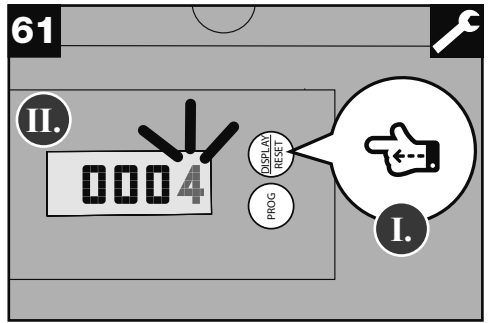
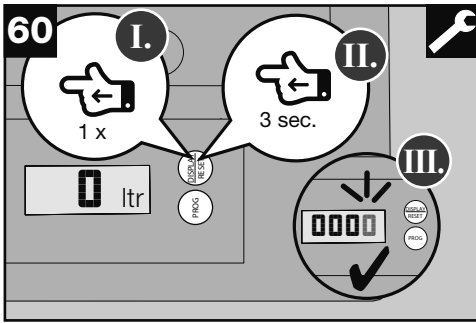
- DE** Einstellen der Filterkapazität. _____
- EN** Setting the filter capacity. _____
- FR** Réglage de la capacité du filtre. _____
- IT** Regolazione della capacità del filtro. _____
- NL** Instellen van de filtercapaciteit. _____
- DK** Indstilling af filterkapacitet. _____
- PT** Definir a capacidade do filtro. _____
- ES** Ajuste de la capacidad del filtro. _____



Drücken.
Press.
Appuyez.
Premere.
Drukken.
Tryk.
Premir.
Presionar.



Mehrfach drücken.
Press repeatedly.
Appuyez plusieurs fois.
Premere ripetutamente.
Meerdere keren drukken.
Tryk flere gange.
Premir repetidamente.
Presionar repetidamente.



68



II.

1234

DISPLAY
RESET

PROG

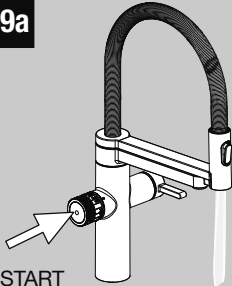
I.



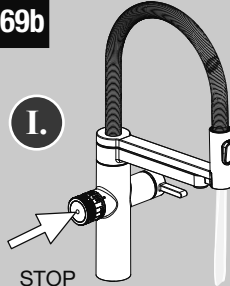
III.



69a



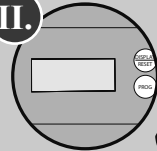
69b



10 sec.

I.

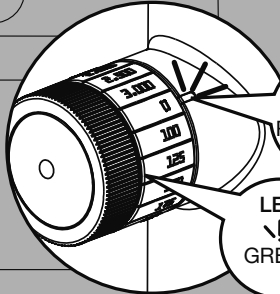
II.



70

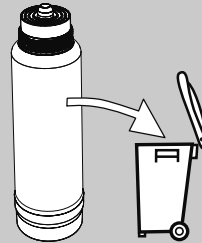


0000



LED
...
RED/BLUE

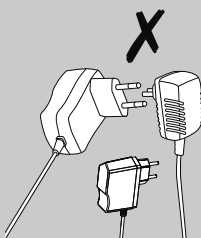
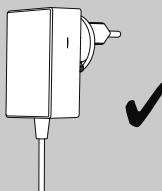
LED
...
GREEN



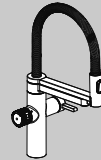
71



BLANCO

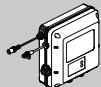
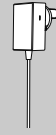


72



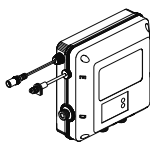
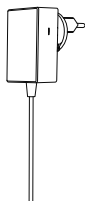
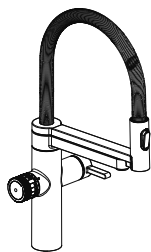
2014/35/EU
Low Voltage
DC = 24 V

2014/30/EU
EMC Directive

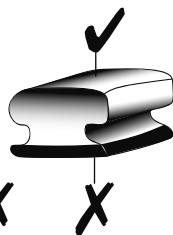


765/2008/EG
CE-Marking

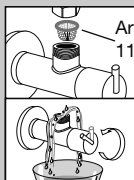
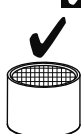
73



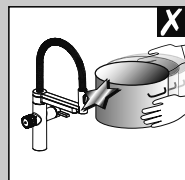
74



75



Art.-No.
118 840



Sicherheitsrelevante Informationen:



Berücksichtigen Sie länderspezifische Installations- und Betriebs-Anforderungen.



Das Öffnen von Systemkomponenten ist nicht gestattet.



WARNUNG Verletzung

Kinder über 8 Jahren und Personen mit verringerten physischen, sensorischen oder mentalen Fähigkeiten oder Mangel an Erfahrung und Wissen dürfen das Gerät nur unter Aufsicht nutzen und nach entsprechender Unterweisung und wenn sie sich über die daraus resultierenden Gefahren bewusst sind. Kinder unter 8 Jahren dürfen das Gerät nicht benutzen. Beaufsichtigen Sie Kinder, um sicherzustellen, dass sie nicht an dem System spielen.



VORSICHT Verbrennung

Die Anschlusschläuche des Heißwasser-Boilers können sehr heiß sein. Zum Schwenken des Auslaufs nicht das Auslaufende berühren, da dieses heiß werden kann.



VORSICHT Verbrühung

Durch die Nutzung kann kochend heißes Wasser gezapft werden. Dabei ist besondere Vorsicht geboten. Beim Entleeren des Heißwasser-Boilers kann heißes Wasser austreten.



WARNUNG Stromschlag

Das Öffnen des Heißwasser-Boilers und des Netzteils ist nicht gestattet.



WARNUNG Stromschlag

Wartungsarbeiten dürfen nur durch geschulte Fachkräfte unter Beachtung von Sicherheitsvorschriften durchgeführt werden.



WARNUNG Stromschlag

Trennen Sie bei allen Arbeiten den Heißwasser-Boiler vom elektrischen Netzanschluss.



Sachschaden, Fehlfunktion

Stellen Sie sicher, dass die mitgelieferte Sicherheitsbaugruppe korrekt angeschlossen ist.



Beschädigungen

Bei andauerndem, punktuellm Auftreffen von kochend heißem Wasser auf Küchenspülen aus Verbundwerkstoffen können Farbveränderungen auftreten.



Fehlfunktion, Sachschaden

Prüfen Sie die Sicherheitsgruppe regelmäßig auf Funktion, indem Sie durch Drehen des Knopfes an der Sicherheitsbaugruppe Wasser in den Tropfbecher laufen lassen, und prüfen Sie, ob beim Aufheizvorgang des Heißwasser-Boilers Expansionswasser in den Tropfbecher tropft.

Installation:

- Das Heißwassersystem darf nur von Fachleuten installiert werden.
- Der Heißwasser-Boiler muss stehend positioniert und installiert werden.

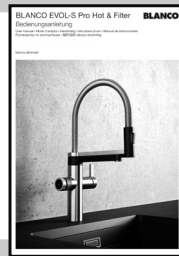
- Die Installation darf nur in frostsicheren Räumen vorgenommen werden.
- Rohrleitungen und Schläuche sind vor der Installation gründlich zu spülen.
- Die beigelegte Sicherheitsbaugruppe und nur diese muss direkt vor dem Heißwasser-Boiler-Eingang in korrekter Flussrichtung installiert werden, ohne dass es zwischen Sicherheitsbaugruppe und Heißwasser-Boiler-Eingang zu einer Blockade der Verbindung kommen kann.
- Das Expansionswasser des Heißwasser-Boilers muss in den Trichter der Sicherheitsgruppe tropfen, wo es über die Ablaufverbindung abfließen kann.
- Verwenden Sie keine Schlauchverlängerungen zwischen Sicherheitsgruppe und Heißwasser-Boiler, zwischen Heißwasser-Boiler und Steuerbox sowie zwischen Steuerbox und Armatur.
- Bitte beachten Sie die Anleitung **BLANCO Hot Boiler 4L EU / 4L UK**, die dem Heißwasser-Boiler beiliegt.



Bedienung:

Bitte beachten Sie die separate Bedienungsanleitung, die dem System beiliegt.

- Die separate Bedienungsanleitung und alle weiteren Unterlagen müssen unbedingt an den Endverbraucher übergeben werden.
- Erklären Sie dem Benutzer die Funktion der einzelnen Baugruppen. Machen Sie ihn mit dem Gebrauch der Armatur vertraut und gehen Sie mit ihm die Bedienungsanleitung durch.



Wartung:

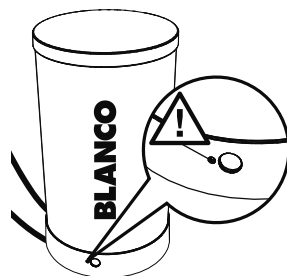
- Das Heißwassersystem darf nur vom BLANCO Kundendienst repariert werden.
- Wartungsarbeiten sind nur von Fachpersonal durchzuführen.
- Bei Wartungsarbeiten muss generell erst die Spannungsversorgung unterbrochen werden. Eckventile schließen und warten, bis sich der Heißwasser-Boiler abgekühlt hat.
- Nur original BLANCO Ersatz- und Zubehörteile verwenden.
- Es sind nur von BLANCO empfohlene Filterkartuschen zu verwenden.

Prüfung der Sicherheitsgruppe:

Das Sicherheitsventil muss halbjährlich auf die korrekte Funktion geprüft werden. Dazu die Kappe des Überdruckventils an der Sicherheitsgruppe kurz um ca. 90° drehen. Das Ventil wird dadurch geöffnet, und es strömt Wasser in den Ablauf. Achten Sie darauf, dass der Ablauf korrekt installiert ist und das Wasser ablaufen kann. Nach dem Loslassen der Kappe darf kein Wasser mehr austreten. Falls dies nicht der Fall ist, schließt das Überdruckventil nicht mehr richtig ab und die Sicherheitsgruppe muss ausgetauscht werden.

Signalisierung Boiler-LED:

BLAU	Inbetriebnahme, Systemselbstprüfung
ROT blinkend	Aufheizvorgang
ROT	Aufheizvorgang abgeschlossen
ORANGE blinkend	Systemfehler
BLAU blinkend	kein Wasser im Heißwasser-Boiler



Safety-relevant information:

Take country-specific installation and operation requirements into account.



It's forbidden to open any system components.

**WARNING - injury**

Children over 8 years old and people with reduced physical, sensory or mental capabilities or lacking in experience and knowledge may only use the unit under supervision and after a suitable briefing and if they are aware of the related risks and hazards. Children under 8 years old must not use the unit. Supervise children to ensure that they do not play with the system.

**CAUTION - burns**

The connecting parts to the boiler, hoses, tubes and interior parts can be very hot. Do not touch the end of the drain when swivelling out the drain as it can become very hot.

**CAUTION - scalding**

Boiling hot water may be drawn from the tap during use. You should take particular care when opening the tap. Hot water may come out when the boiler is emptied.

**WARNING - electric shock**

It is forbidden to open the boiler.

**WARNING - electric shock**

Only trained technicians may carry out maintenance work and they must observe safety regulations.

**WARNING - electric shock**

Disconnect the boiler from the mains connection before any work.

**Property damage, malfunction**

Make sure that the supplied safety assembly module is connected correctly.

**Damage**

Discolouration may arise if boiling water is allowed to splash onto the same spot on composite kitchen sinks on a constant basis.

**Malfunction, property damage**

Check that the safety module works properly on a regular basis. To do so, turn the knob on the safety assembly module and let water run into the drip cup. Check whether the expansion water drips into the drip cup while the boiler is heating up.

Installation:

- Only specialist technicians may install the hot water system.
- The hot water boiler must be placed and installed in an upright position.

- It may only be installed in frostproof rooms.
- You must flush and wash pipelines thoroughly before installation.
- The supplied safety assembly module, and only the supplied module, must be installed directly upstream of the boiler inlet in the correct direction of flow. It must be installed in such a way that no blockage can be caused in the connection between the safety assembly module and the boiler inlet.
- The boiler expansion water must drip into the safety assembly module funnel, where it can flow into the drain connection.
- Do not use any hose extensions between the safety assembly module and the hot water boiler, between the hot water boiler and the valve box or between the valve box and the mixer tap.
- Please observe the instructions **BLANCO Hot Boiler 4L EU / 4L UK**, which are enclosed with the boiler.



Operation:

Follow the separate operating instructions enclosed with the system.

- The separate operating instructions and all other documents must be given to the end consumer.
- Explain to the user how the individual assemblies work. Familiarise them with how the mixer tap is used and go through the operating instructions with them.



Maintenance:

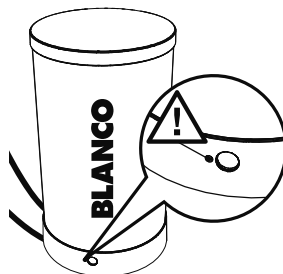
- Only BLANCO Customer Service may repair the hot water system.
- Only specialist technicians may carry out maintenance tasks.
- As a general rule, the power supply needs to be disconnected first before any maintenance work. Close corner valves and wait until the boiler has cooled down.
- Use BLANCO original spare parts and accessory parts only.
- Use only filter cartridges recommended by BLANCO.

Testing the safety assembly module:

The safety valve must be checked every six months to ensure it functions correctly. To do so, briefly turn the cap on the pressure control valve in the safety assembly through about 90°. This opens the valve and water will flow into the drain. Ensure that the drain is correctly installed and the water can drain away correctly. No more water must come out after you release the cap. If this is not the case, the pressure control valve no longer shuts correctly and the safety assembly needs to be replaced.

Signalling:

BLUE	Commissioning, system self-check
RED, flashing	Heating up
RED	Heating-up complete
ORANGE, flashing	System error
BLUE, flashing	No water in the boiler



Informations relatives à la sécurité:



Respectez les dispositions du pays relatives à l'installation et à l'utilisation.



L'ouverture des composants du système n'est pas autorisée.



AVERTISSEMENT Blessures

Les enfants de plus de 8 ans et les personnes dont les capacités physiques, sensorielles ou mentales sont amoindries ou qui manquent d'expérience et de connaissances peuvent uniquement utiliser l'appareil sous supervision et après avoir reçu des instructions adéquates, et s'ils sont conscients des risques qui en résultent. Les enfants de moins de 8 ans ne peuvent pas utiliser l'appareil. Surveillez les enfants pour vous assurer qu'ils ne jouent pas avec le système.



ATTENTION Brûlures

Les conduits de raccordement du chauffe-eau, les tuyaux et les pièces internes peuvent devenir très chauds. Pour faire pivoter l'écoulement, ne pas toucher l'extrémité de l'écoulement, car elle peut devenir chaude.



ATTENTION Ébouillantage

Dans le cadre de l'utilisation, il est possible de tirer de l'eau chaude bouillante. Une prudence particulière est alors requise. De l'eau chaude peut s'écouler lors du vidage du chauffe-eau.



AVERTISSEMENT Choc électrique

L'ouverture du chauffe-eau et de l'alimentation n'est pas autorisée.



AVERTISSEMENT Choc électrique

Les travaux de maintenance peuvent uniquement être effectués par un personnel formé et dans le respect des consignes de sécurité.



AVERTISSEMENT Choc électrique

Lors de tous les travaux, séparez le chauffe-eau du raccordement électrique.



Dommages matériels, dysfonctionnement

Assurez-vous que le groupe de sécurité fourni est correctement raccordé.



Détériorations

L'écoulement ponctuel régulier d'eau chaude bouillante sur des éviers de cuisine en matériaux composites peut causer une décoloration.



Dysfonctionnement, dommages matériels

Contrôlez régulièrement le bon fonctionnement du groupe de sécurité en tournant le bouton sur le groupe de sécurité pour laisser s'écouler de l'eau dans la cuvette d'égouttage et vérifiez si de l'eau d'expansion goutte dans la cuvette d'égouttage lors du réchauffage.

Installation:

- Le système d'eau chaude peut uniquement être installé par un personnel spécialisé.
- Le chauffe-eau doit être positionné et installé verticalement.

- L'installation doit se faire dans un local protégé du gel.
- Les conduites doivent être rincées en profondeur avant l'installation.
- Le groupe de sécurité fourni, et ce module seulement, doit être installé directement avant l'entrée du chauffe-eau dans le sens de débit correct et de manière à ce que tout blocage du raccordement soit impossible entre le groupe de sécurité et l'entrée du chauffe-eau.
- L'eau d'expansion du chauffe-eau doit s'égoutter dans l'entonnoir du groupe de sécurité, d'où elle peut s'écouler via le raccordement d'évacuation.
- N'utilisez pas de tuyaux d'extension entre le groupe de sécurité et le chauffe-eau, entre le chauffe-eau et la boîte à vannes ainsi qu'entre la boîte à vannes et la robinetterie.
- Veuillez respecter le mode d'emploi **BLANCO Hot Boiler 4L EU / 4L UK**, qui est joint au chauffe-eau.



Manipulation:

Veuillez respecter le mode d'emploi séparé joint au système.

- Le mode d'emploi séparé et tous les autres documents doivent être impérativement remis au consommateur final.
- Expliquez à l'utilisateur la fonction de chacun des sous-ensembles. Familiarisez-le avec l'utilisation de la robinetterie et parcourez le mode d'emploi avec lui.



Maintenance:

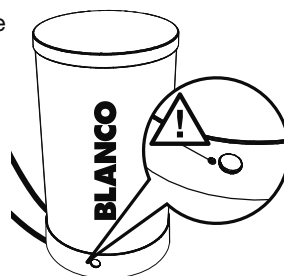
- Le système d'eau chaude peut uniquement être réparé par le service après-vente BLANCO.
- Les travaux de maintenance doivent être effectués par un personnel spécialisé.
- Lors des travaux de maintenance, en règle générale, l'alimentation en tension doit tout d'abord être interrompue. Fermer les vannes d'angle et attendre que le chauffe-eau ait refroidi.
- Utiliser uniquement des pièces de rechange et accessoires BLANCO.
- Utiliser uniquement les cartouches filtrantes recommandées par BLANCO.

Contrôle du groupe de sécurité:

Le bon fonctionnement de la soupape de sûreté doit être vérifié tous les six mois. Pour ce faire, tourner brièvement d'environ 90° le capuchon de la soupape de surpression du groupe de sécurité. Cela permet d'ouvrir la soupape et à l'eau de se déverser dans le conduit d'écoulement. Assurez-vous que le conduit d'écoulement est correctement installé et que l'eau peut s'écouler. Une fois le capuchon relâché, plus aucune eau ne doit s'échapper. Si ce n'est pas le cas, la soupape de surpression ne se ferme plus correctement et le groupe de sécurité doit être remplacé.

Signalisation:

BLEU	Mise en service, auto-contrôle du système
ROUGE clignotant	Réchauffage
ROUGE	Réchauffage terminé
ORANGE clignotant	Erreur système
BLEU clignotant	Pas d'eau dans le chauffe-eau



Informazioni di rilievo per la sicurezza:



Attenersi ai requisiti di installazione e funzionamento specifici del paese.



Non è consentito aprire alcun componente del sistema.



AVVERTENZA: lesioni

I bambini di età maggiore di 8 anni e le persone con ridotte capacità psichiche, sensoriali o mentali o con insufficiente esperienza o inadeguate conoscenze possono utilizzare l'apparecchio solo sotto il controllo di un'altra persona, seguendo le istruzioni loro impartite e soltanto se sono consci dei pericoli che ne possono risultare. I bambini di età minore di 8 anni non devono utilizzare l'apparecchio. Sorvegliare i bambini per impedire loro di giocare con il sistema.



ATTENZIONE: ustioni

I bocchettoni di collegamento del boiler, i tubi flessibili e le parti interne possono assumere temperature molto elevate. Per girare lo scarico, non toccare la sua parte terminale, in quanto può assumere temperature molto elevate.



ATTENZIONE: scottature

Dall'apparecchio si può prelevare acqua bollente. È richiesta la massima cautela. Durante lo svuotamento del boiler può fuoriuscire acqua ad alta temperatura.



AVVERTENZA: folgorazione elettrica

Non è consentito aprire il boiler e l'alimentatore.



AVVERTENZA: folgorazione elettrica

I lavori di manutenzione devono essere svolti solo da un tecnico qualificato e addestrato e nel rispetto delle norme di sicurezza.



AVVERTENZA: folgorazione elettrica

Prima di svolgere lavori, staccare il collegamento alla rete elettrica del boiler.



Danni materiali, malfunzioni

Verificare che l'unità di sicurezza in dotazione sia collegata correttamente.



Danneggiamenti

In caso di caduta persistente e puntuale di acqua bollente nei lavelli della cucina di materiali compositi, si possono presentare cambiamenti di colore.



Malfunzione, danni materiali

Controllare regolarmente il funzionamento dell'unità di sicurezza ruotando la manopola dell'unità di sicurezza stessa e facendo così defluire acqua nel bicchiere di gocciolamento e controllare se durante il processo di riscaldamento del boiler l'acqua di espansione gocciola nel bicchiere di gocciolamento.

Installazione:

- Il sistema di produzione di acqua calda deve essere installato solo da tecnici qualificati.
- Il boiler deve essere posizionato e installato verticalmente.
- L'installazione deve essere effettuata solo in un ambiente al riparo dal gelo.

- Prima delle installazioni, le tubazioni devono essere lavate accuratamente.
- L'unità di sicurezza in dotazione, e solo essa, deve essere installata direttamente a monte dell'ingresso del boiler nella corretta direzione di flusso, senza che tra l'unità di sicurezza e l'ingresso del boiler si possa verificare il bloccaggio del collegamento.
- L'acqua di espansione del boiler deve gocciolare nell'imbutto dell'unità di sicurezza, dal quale può defluire attraverso il collegamento di scarico.
- Non utilizzare tubi flessibili di prolunga né tra l'unità di sicurezza e il boiler né tra il boiler e la scatola valvole né tra la scatola valvole e la rubinetteria.
- Si prega di osservare le istruzioni **BLANCO Hot Boiler 4L EU / 4L UK**, accluse al boiler stesso.



Uso:

Attenersi al manuale di istruzioni accluso al sistema.

- Il manuale di istruzioni e tutti gli altri documenti devono essere sempre consegnati al consumatore finale.
- Illustrare all'utente il funzionamento delle singole unità. Farlo familiarizzare con l'uso della rubinetteria e leggere il manuale di istruzioni insieme a lui.



Manutenzione:

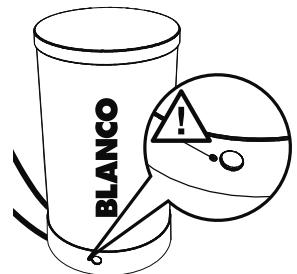
- Il sistema di produzione di acqua calda deve essere riparato solo dal servizio di assistenza BLANCO.
- I lavori di manutenzione devono essere svolti solo da tecnici qualificati.
- Prima di iniziare i lavori di manutenzione si deve sempre staccare la tensione di alimentazione. Chiudere le valvole a gomito e attendere che il boiler si sia raffreddato.
- Utilizzare solo parti di ricambio e accessori BLANCO originali.
- Utilizzare solo cartucce filtranti consigliate da BLANCO.

Controllare il funzionamento dell'unità di sicurezza:

Ogni sei mesi si deve controllare il corretto funzionamento della valvola di sicurezza. A tal fine ruotare brevemente il cappuccio della valvola limitatrice della pressione dell'unità di sicurezza di circa 90°. La valvola ora si apre e nello scarico fluisce acqua. Verificare che lo scarico sia installato correttamente e che l'acqua possa defluire. Dopo aver rilasciato il cappuccio, non deve fuoriuscire più acqua. In caso contrario la valvola limitatrice della pressione non chiude più correttamente e l'unità di sicurezza deve essere sostituita.

Segnalazione:

BLU	Messa in servizio, autodiagnosi del sistema
ROSSO lampeggiante	Riscaldamento in corso
ROSSO	Riscaldamento concluso
ARANCIONE lampeggiante	Errore di sistema
BLU lampeggiante	Assenza di acqua nel boiler



Veiligheidsinformatie:

Neem de nationale installatie- en bedrijfsvoorschriften in acht.



Het is niet toegestaan systeemcomponenten open te maken.

**WAARSCHUWING letsel**

Kinderen van 8 jaar en ouder en personen met verminderde fysieke, sensorische of mentale vaardigheden of gebrek aan kennis en ervaring mogen het apparaat uitsluitend gebruiken onder toezicht en na passende instructie en wanneer zij zich bewust zijn van de daaruit voortkomende gevaren. Kinderen jonger dan 8 jaar mogen het apparaat niet gebruiken. Houd kinderen onder toezicht om er zeker van te zijn, dat ze niet met het systeem spelen.

**VOORZICHTIG verbranding**

De aansluitingen van de boiler, de slangen en inwendige delen kunnen zeer heet zijn. Pak de uitloop niet vast aan het uiteinde om deze te zwenken omdat deze heet kan worden.

**VOORZICHTIG verbranding**

Tijdens het gebruik kan kokend heet water worden getapt. Daarbij is voorzichtigheid geboden. Bij het leegmaken van de boiler kan heet water vrijkomen.

**WAARSCHUWING elektrische schok**

Het is niet toegestaan de boiler en de spanningsadapter open te maken.

**WAARSCHUWING elektrische schok**

Onderhoudswerkzaamheden mogen uitsluitend worden uitgevoerd door voldoende opgeleid technisch personeel met inachtneming van de veiligheidsvoorschriften.

**WAARSCHUWING elektrische schok**

Scheid bij alle werkzaamheden de boiler van de netaansluiting.

**Materiële schade, storing**

Zorg dat de meegeleverde veiligheidsgroep correct is aangesloten.

**Beschadigingen**

Wanneer een kokend hete waterstraal langdurig hetzelfde punt van een aanrechtblad van composietmateriaal raakt, kunnen kleurveranderingen optreden.

**Storing, materiële schade**

Controleer regelmatig de goede werking van de veiligheidsgroep: draai aan de knop van de veiligheidsgroep en laat water in de lekbeker lopen om te controleren of vervolgens bij het opwarmen van de boiler expansiewater in de lekbeker druppelt.

Installatie:

- Het heetwatersysteem mag uitsluitend door een vakman worden geïnstalleerd.
- De heetwaterboiler moet in staande positie worden geïnstalleerd.

- Installatie is uitsluitend toegestaan in vorstvrije ruimten.
- Leidingen moeten voor installatie grondig worden doorgespoeld.
- De meegeleverde veiligheidsgroep – en uitsluitend deze – moet direct voor de boilerinlaat worden geïnstalleerd en in de juiste stromingsrichting, zonder dat er tussen de veiligheidsgroep en de boilerinlaat een blokkade zou kunnen optreden.
- Het expansiewater van de boiler moet in de trechter van de veiligheidsgroep druppelen, waar het via de afvoeraansluiting kan weglopen.
- Gebruik geen verlengslang tussen veiligheidsgroep en heetwaterboiler, tussen heetwaterboiler en ventielbox en tussen ventielbox en kraan.
- Neem de met de boiler meegeleverde handleiding in acht:
BLANCO Hot Boiler 4L EU / 4L UK



Bediening:

Neem de aparte, met het systeem meegeleverde bedieningshandleiding in acht.

- De aparte bedieningshandleiding en alle andere documenten moeten aan de eindgebruiker worden overhandigd.
- Geef de gebruiker uitleg over de werking van de diverse onderdelen. Maak hem vertrouwd met het gebruik van de kraan en neem met hem de bedieningshandleiding door.



Onderhoud:

- Het heetwatersysteem mag uitsluitend door de BLANCO klantenservice worden gerepareerd.
- Onderhoudswerkzaamheden mogen uitsluitend worden uitgevoerd door voldoende opgeleid technisch personeel.
- Bij onderhoudswerkzaamheden moet altijd eerst de netvoeding worden onderbroken. Sluit de hoekstopkranen en wacht tot de boiler is afgekoeld.
- Gebruik uitsluitend originele BLANCO reserveonderdelen en accessoires.
- Gebruik uitsluitend filterpatronen die door BLANCO zijn aanbevolen.

Functietest van de veiligheidsgroep:

Het veiligheidsventiel moet elk half jaar op een correcte werking worden gecontroleerd. Draai daarvoor de kap van het overdrukventiel op de veiligheidsgroep kort over ca. 90° om. Het ventiel wordt daardoor geopend en er stroomt water in de afvoer. Zorg dat de afvoer correct is geïnstalleerd en dat het water kan weglopen. Na het loslaten van de kap mag er geen water meer vrijkomen. Wanneer dat niet het geval is, sluit het overdrukventiel niet meer goed af en moet de veiligheidsgroep worden vervangen.

Signalering:

BLAUW	Ingebruikneming, zelfcontrole
ROOD knipperend	Aan het opwarmen
ROOD	Opwarmen voltooid
ORANJE knipperend	Systeemstoring
BLAUW knipperend	Geen water in de boiler



Sikkerhedsrelevante informationer:



Tag højde for nationale installations- og driftskrav.



Det er ikke tilladt at åbne systemkomponenter.



ADVARSEL kvæstelse

Børn over 8 år samt personer med nedsat fysisk, sensorisk eller mentale evner eller som er uden erfaring og kendskab må kun betjene apparatet under opsyn og efter en tilstrækkelig instruktion og hvis de er bekendt med de farer, der kan opstå ved driften. Børn under 8 år må ikke bruge apparatet. Hold øje med børn, så det sikres, at de ikke leger med systemet.



FORSIGTIG forbrænding

Vandvarmerens tilslutningsstuder, slanger og indvendige dele kan blive meget varme. Rør ikke ved udløbets ende, når det skal drejes, da det kan blive varmt.



FORSIGTIGT skoldning

Der kan tappes kogende vand under brugen. Derfor skal dette gøres forsigtigt. Der kan strømme varmt vand ud, når vandvarmeren tømmes.



ADVARSEL elektrisk stød

Det er ikke tilladt at åbne vandvarmeren og spændingsadapteren.



ADVARSEL elektrisk stød

Vedligeholdelse må kun udføres af et fagudlært personale, idet der tages hensyn til sikkerhedsforskrifterne.



ADVARSEL elektrisk stød

Tag vandvarmeren fra strømforsyningen før alle arbejder.



Tingsskader, fejlfunktion

Kontrollér, at det medfølgende sikkerhedsmodul er tilsluttet korrekt.



Beskadigelser

Farven på køkkenvaske af kompositmaterialer kan blive ændret, hvis der kontinuerligt og punktuelt strømmer kogende vand ud.



Fejlfunktion, tingsskader

Kontrollér sikkerhedsmodulet regelmæssigt for funktion, idet knappen drejes på sikkerhedsmodulet, så vand kan løbe ud i bakken. Kontrollér, om der drypper vand ud i bakken pga. ekspansion.

Installation:

- Varmtvandssystemet må kun installeres af fagudlærte.
- Vandvarmeren skal opstilles og installeres stående.
- Installation må kun ske i frostsikre rum.

- Rørledninger skal skylles grundigt igennem før installationen.
- Det vedlagte sikkerhedsmodul og kun dette skal installeres direkte foran vandvarmerens indgang med korrekt strømningsretning, så der ikke kan ske en blokering mellem sikkerhedsmodulet og vandvarmerens indgang.
- Vand fra vandvarmeren, der strømmer ud pga. ekspansion, skal dryppe ned i sikkerhedsmodulets tragt, hvor det kan flyde væk via et afløb.
- Anvend ikke forlængerslanger mellem sikkerhedsgruppe og varmtvandsbeholder, mellem varmtvandsbeholder og ventilboks eller mellem ventilboks og armatur.
- Overhold altid vejledningen **BLANCO Hot Boiler 4L EU / 4L UK**, der vedlægges vandvarmeren.



Betjening:

Se den separate betjeningsvejledning, som følger med systemet.

- Den separate betjeningsvejledning og alle andre dokumenter skal altid overleveres til slutbrugen.
- Forklar brugeren de enkelte modulers funktion. Gør brugeren fortrolig med brugen af armaturet, og gennemgå betjeningsvejledningen i fællesskab.



Vedligeholdelse:

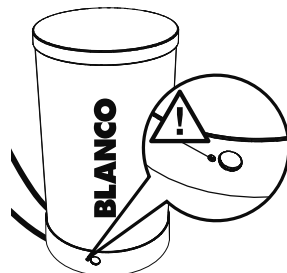
- Varmtvandssystemet må kun repareres af BLANCO kundeservice.
- Vedligeholdelse må kun udføres af fagudlærte.
- Spændingsforsyningen skal altid afbrydes før vedligeholdelsesarbejdet. Luk vinkelventilerne til og vent, indtil vandvarmeren er kølet ned.
- Brug kun originale BLANCO reserve- og tilbehørsdele.
- Brug kun filterpatroner, der er blevet anbefalet af BLANCO.

Kontroller sikkerhedsmodulets funktion:

Det skal kontrolleres hvert halve år, om sikkerhedsventilen fungerer korrekt. Drej overtryksventilens kappe ca. 90° på sikkerhedsgruppen. Ventilen åbnes heraf og vandet strømmer ud i afløbet. Sørg for, at afløbet er korrekt monteret, så vandet kan løbe ud. Når kappen slippes igen, må der ikke kunne strømme mere vand ud. Er dette ikke tilfældet, lukker overtryksventilen ikke længere korrekt og sikkerhedsgruppen skal udskiftes.

Signaler:

BLÅ	Ibrugtagning, systemets selvkontrol
Blinker RØDT	Opvarmning
RØD	Opvarmning afsluttet
Blinker ORANGE	Systemfejl
Blinker BLÅT	intet vand i vandvarmer



Informações relevantes para a segurança:



Tenha em consideração os requisitos de instalação e funcionamento específicos do país.



Não é permitido abrir nenhum componente do sistema.



AVISO Ferimentos

As crianças com idade superior a 8 anos e pessoas com capacidades físicas, sensoriais ou mentais reduzidas ou falta de experiência e conhecimentos podem usar o dispositivo apenas sob supervisão e após obterem as instruções adequadas e se estiverem cientes dos perigos resultantes. O dispositivo não deve ser utilizado por crianças com idade inferior a 8 anos. Supervisione as crianças para se assegurar de que não estão a brincar no sistema.



CUIDADO Queimaduras

As peças de ligação da caldeira, manguerias e peças internas podem ficar muito quentes. Para oscilar a saída, não toque na extremidade do bocal, pois este pode ficar quente.



CUIDADO Escaldaduras

Durante a utilização, a água a ferver pode ser extraída. Portanto, é necessário especial cuidado. Ao esvaziar, a água quente da caldeira pode escapar.



AVISO Choque elétrico

Não é permitido abrir a caldeira e o adaptador de voltagem.



AVISO Choque elétrico

Os trabalhos de manutenção apenas devem ser realizados por especialistas formados em conformidade com os regulamentos de segurança.



AVISO Choque elétrico

Desligue a caldeira da ligação à rede durante todos os trabalhos.



Danos à propriedade, mau funcionamento

Certifique-se de que o módulo de segurança fornecido se encontre ligado corretamente.



Danos

Devido ao impacto contínuo e pontual de água a ferver em bancas de cozinha feitas de materiais compósitos, podem ocorrer alterações de cor.



Mau funcionamento, danos à propriedade

Verifique periodicamente o grupo de segurança no que respeita ao funcionamento, rodando o botão no conjunto de segurança para permitir que a água entre no recipiente de gotejamento e verifique também se a água de expansão goteja no recipiente durante o processo de aquecimento da caldeira.

Instalação:

- O sistema de água quente apenas deve ser instalado por profissionais especializados.
- A caldeira de água quente deve ser posicionada e instalada na vertical.

- A instalação apenas deve ser realizada em divisões à prova de congelamento.
- A tubagem deve ser totalmente lavada antes da instalação.
- O módulo de segurança incluído e apenas este deve ser instalado diretamente na frente da entrada da caldeira, na direção correta do fluxo, sem que possa ocorrer nenhum bloqueio da ligação entre o módulo de segurança e a entrada da caldeira.
- A água de expansão da caldeira deve gotejar no funil do grupo de segurança, onde pode drenar através da ligação de drenagem.
- Não utilize extensões de mangueira entre o grupo de segurança e a caldeira de água quente, entre a caldeira de água quente e a caixa da válvula, nem entre a caixa da válvula e a torneira.
- Tenha em atenção as instruções **BLANCO Hot Boiler 4L EU / 4L UK**, que acompanham a caldeira.



Operação:

Tenha em atenção o manual de instruções separado, fornecido com o sistema.

- O manual de instruções separado e todos os outros documentos devem ser fornecido ao utilizador final.
- Explique ao utilizador o funcionamento dos componentes individuais. Familiarize-o com a utilização da torneira e acompanhe-o na leitura do manual de instruções.



Manutenção:

- O sistema de água quente apenas deve ser reparado pelo serviço de apoio ao cliente da BLANCO.
- Os trabalhos de manutenção devem ser realizados apenas por pessoal qualificado.
- Durante os trabalhos de manutenção, geralmente a fonte de alimentação deve ser desligada. Fechar as válvulas angulares e aguardar até que a caldeira tenha arrefecido.
- Utilizar apenas peças sobresselentes e acessórios originais BLANCO.
- Utilizar apenas cartuchos de filtro recomendados pela BLANCO.

Teste de funcionamento do grupo de segurança:

A funcionalidade correta da válvula de segurança deve ser verificada semestralmente. Para o efeito, rodar brevemente a tampa da válvula de controlo da pressão no grupo de segurança cerca de 90°. Assim, a válvula é aberta e a água flui pela descarga. Garanta que a descarga está corretamente instalada e que a água pode escoar. Depois de soltar a tampa, não pode voltar a sair água. Se for este o caso, a válvula de controlo da pressão deixa de fechar corretamente e é necessário substituir todo o grupo de segurança.

Sinalização:

AZUL	Colocação em funcionamento, inspeção automática do sistema
VERMELHO intermitente	Processo de aquecimento
VERMELHO	Processo de aquecimento concluído
COR DE LARANJA intermitente	Erro de sistema
AZUL intermitente	Caldeira sem água



Información relevante para la seguridad:

Tenga en cuenta los requisitos de instalación y de funcionamiento específicos de cada país.



No está permitido abrir ningún componente del sistema.

**ADVERTENCIA Lesiones**

Los niños mayores de 8 años y las personas con capacidades físicas, sensoriales o mentales disminuidas, o con falta de experiencia y conocimientos solo deben utilizar el aparato bajo supervisión, después de una instrucción correspondiente y si son conscientes de los posibles peligros resultantes. Los niños menores de 8 años no deberán utilizar el aparato. Vigile a los niños para asegurar que no jueguen con el sistema.

**ATENCIÓN Quemaduras**

Los racores de empalme del calentador de agua, las mangueras y las piezas interiores pueden estar muy calientes. Para girar la salida, evite tocar el extremo de salida, ya que este se puede calentar.

**ATENCIÓN Escaldaduras**

Como consecuencia del uso pueden verterse agua hirviendo. Para ello debe procederse con especial atención. Al vaciar el calentador de agua puede salir agua caliente.

**ADVERTENCIA Descarga eléctrica**

La apertura del calentador de agua y del adaptador de voltaje no está permitida.

**ADVERTENCIA Descarga eléctrica**

Los trabajos de mantenimiento solo deben realizarse por personal especializado formado teniendo en cuenta las prescripciones de seguridad.

**ADVERTENCIA Descarga eléctrica**

Desconecte el calentador de agua de la conexión a la red para la realización de todos los trabajos en el calentador de agua.

**Daños materiales, funcionamiento incorrecto**

Asegúrese de que el módulo de seguridad suministrado está conectado correctamente.

**Daños**

Si se derrama puntualmente y de forma continua agua hirviendo en fregaderos de materiales compuestos, pueden producirse cambios de colores.

**Funcionamiento incorrecto, daños materiales**

Compruebe regularmente la función del grupo de seguridad. Para ello, gire el botón del módulo de seguridad dejando que salga agua al recipiente colector y compruebe si gotea agua de expansión en el recipiente colector durante el proceso de calentamiento del calentador de agua.

Instalación:

- El sistema de agua caliente solo debe instalarse por especialistas.
- El calentador de agua caliente debe posicionarse e instalarse en posición vertical.
- La instalación solo debe realizarse en espacios protegidos contra heladas.

- Las tuberías se deben enjugar a fondo antes de la instalación.
- El módulo de seguridad suministrado y solamente este debe instalarse directamente delante de la entrada del calentador de agua en la dirección del caudal, sin que pueda producirse un bloqueo de la unión entre el módulo de seguridad y la entrada del calentador de agua.
- El agua de expansión del calentador de agua debe gotear a la tolva del grupo de seguridad, desde donde puede evacuarse a través de la junta del desagüe.
- No utilice prolongaciones de mangueras entre el grupo de seguridad y el calentador de agua, entre el calentador de agua y la caja de válvulas y entre la caja de válvulas y la grifería.
- Tenga en cuenta las instrucciones **BLANCO Hot Boiler 4L EU / 4L UK**, que se adjunta al calentador de agua.



Manejo:

Tenga en cuenta el manual de instrucciones separado que se adjunta al sistema.

- El manual de instrucciones separado y todos los demás documentos deben entregarse obligatoriamente al usuario final.
- Explique al usuario la función de los módulos individuales. Haga que se familiarice con el uso de la grifería y repase el manual de instrucciones con él.



Mantenimiento:

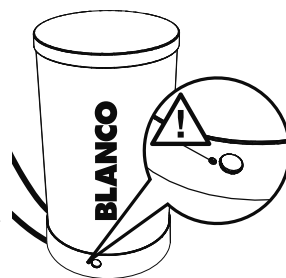
- El sistema de agua caliente solo debe repararse por el servicio técnico de BLANCO.
- Los trabajos de mantenimiento solo deben realizarse por personal especializado.
- Para la realización de trabajos de mantenimiento, generalmente se debe interrumpir primero la alimentación de tensión. Cierre las válvulas angulares y espere hasta que el calentador de agua se haya enfriado.
- Utilice solo piezas de recambio y accesorios originales de BLANCO.
- Utilice solo cartuchos de filtro recomendados por BLANCO.

Comprobación del funcionamiento del grupo de seguridad:

El funcionamiento correcto de la válvula de seguridad debe comprobarse semestralmente. Para ello, la tapa de la válvula de sobrepresión en el grupo de seguridad debe girarse ligeramente aprox. 90°. De este modo, la válvula se abre y fluye agua al desagüe. Asegúrese de que el desagüe está instalado correctamente y que el agua puede salir. Después de soltar la tapa ya no podrá salir más agua. Si este no es el caso, la válvula de sobrepresión ya no se cerrará correctamente y el grupo de seguridad deberá sustituirse.

Señalización:

AZUL	Puesta en funcionamiento, autocomprobación del sistema
ROJO intermitente	Proceso de calentamiento
ROJO	Proceso de calentamiento finalizado
NARANJA intermitente	Error del sistema
AZUL intermitente	No hay agua en el calentador de agua



BLANCO

BLANCO GmbH + Co KG
Service
Tel.: +49 7045 44-81 419
service@blanco.com
www.blanco.com

BLANCO

Blanco UK Limited
Service UK
Phone: 0808 2815888 / 01923 635 292
Email: info@blancotapspares.co.uk
www.blancotapspares.co.uk

